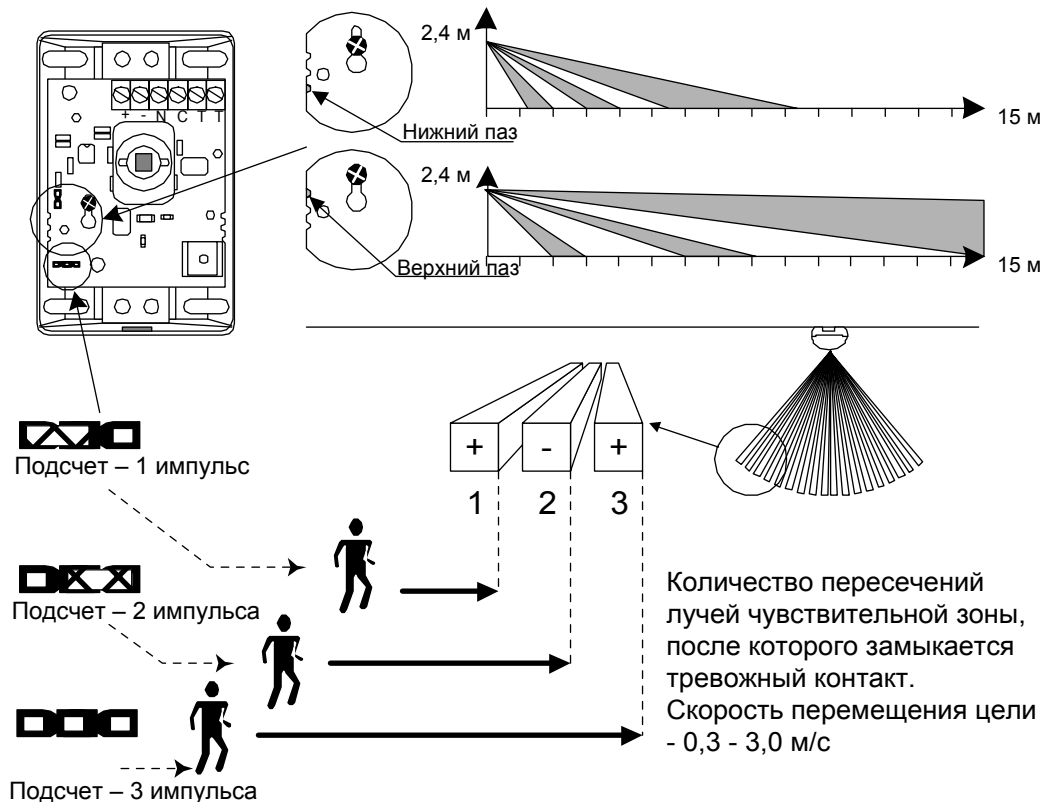


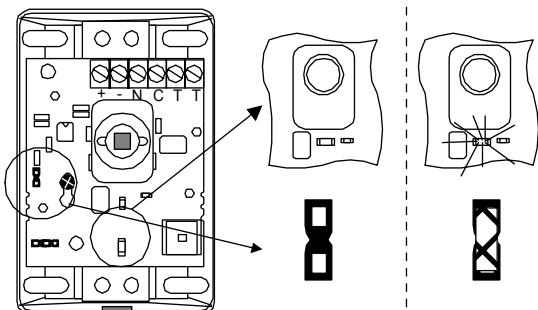
11

Регулировка дальности обнаружения и счетчика импульсов



12

Включение/выключение индикаторного светодиода

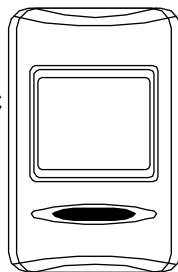


13

Диапазон температур

Диапазон рабочих температур
-30°C - +70 °C

Диапазон температур хранения
-40°C - +80 °C



Рекомендации по применению датчиков

Датчики COLT XS, комплектуемые линзой "от стены к стене", рекомендуется использовать для охраны закрытых помещений площадью от 2,5 м X 2,5 м до 15 м X 15 м.

Датчики COLT XS можно использовать в охране объектов при подключении для совместной работы с различными техническими средствами охраны и охранно-пожарной сигнализации и с приборами приемо-контрольными.

Не рекомендуется подключать датчики COLT XS к ППК, имеющим значение напряжения, прикладываемого к контактам шлейфа сигнализации на разомкнутые контакты выходного реле датчика в режиме "Тревога", более +24 В.

ВНИМАНИЕ! Датчики COLT XS, устанавливаемые на объектах охраны, должны быть укомплектованы инструкцией на русском языке.

Свидетельство о приемке

Извещатель охранный объемный инфракрасный пассивный типа COLT XS заводской номер _____ соответствует техническим условиям ТУ У 14357131.003 – 98 и признан годным к эксплуатации.

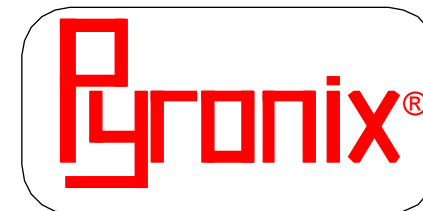
Дата изготовления _____

(подписи лиц, ответственных за приемку)
М.П.

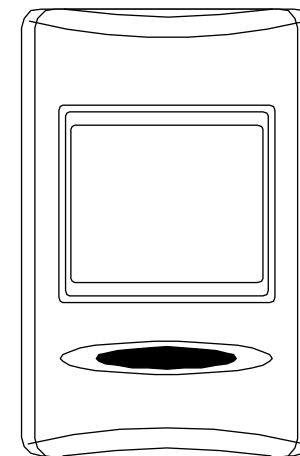
Дата продажи _____

(отметка о продаже)

Рекламации принимаются только на датчики COLT XS, реализуемые фирмой "Интегрейтед Текникал Вижн Ltd". На датчики COLT XS, поставляемые фирмой "Интегрейтед Текникал Вижн Ltd", распространяется гарантия изготовителя (срок гарантии два года), при соблюдении правил установки и эксплуатации.
Адрес гаранта: Украина, 03035 Киев, ул. Урицкого, 1, тел. 248 65 88.

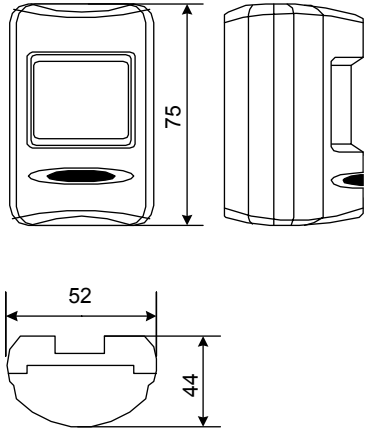


PYRONIX COLT XS

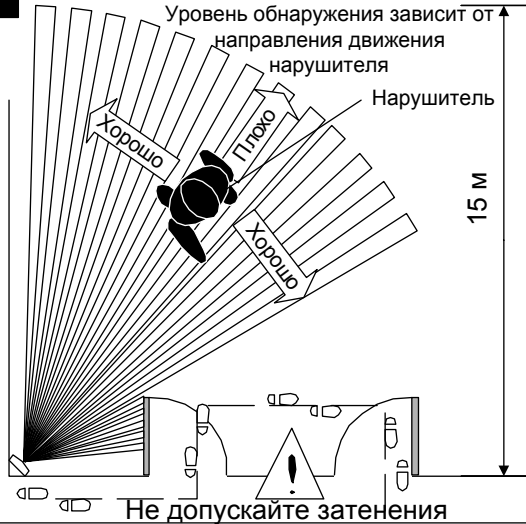


1

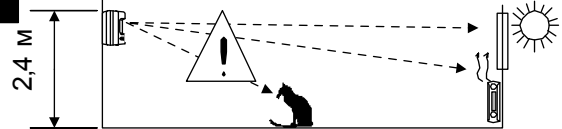
Вес = 72 г (без кронштейна)

**2**

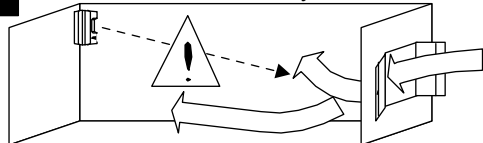
Защищаемая территория (вид сверху)

**3**

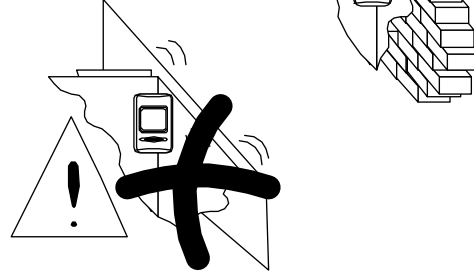
Избегайте возможных источников ложных тревог

**4**

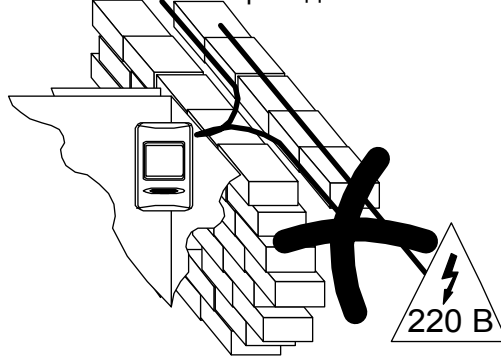
Избегайте потоков воздуха

**5**

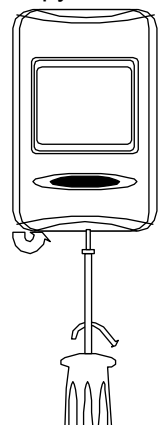
Монтируйте извещатель на стенах, не подверженных вибрации

**6**

Не прокладывайте кабель охранной сигнализации параллельно силовым проводам

**7**

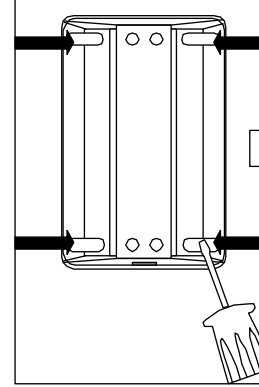
Для снятия крышки открутите винт



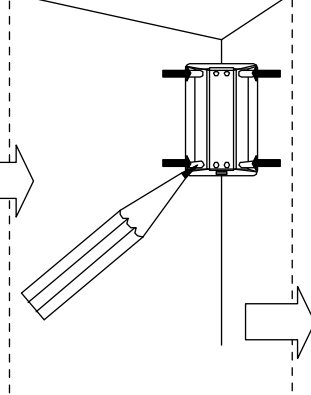
Не касайтесь чувствительного элемента

**8**

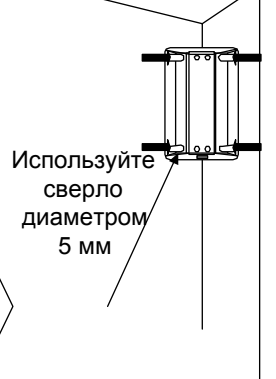
Подготовьте крепежные отверстия



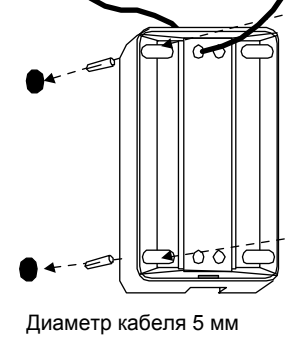
Выполните разметку на стене



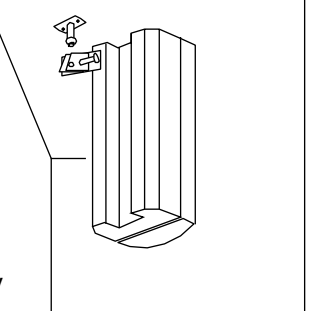
Просверлите крепежные отверстия

**9**

Пропустите кабель и прикрепите корпус



Крепление с помощью кронштейна



Установите печатную плату

10

Описание контактов

Тревожный контакт - нормально замкнут
внутреннее сопротивление 4,7 Ом

Тамперный контакт - разомкнут при открытом корпусе